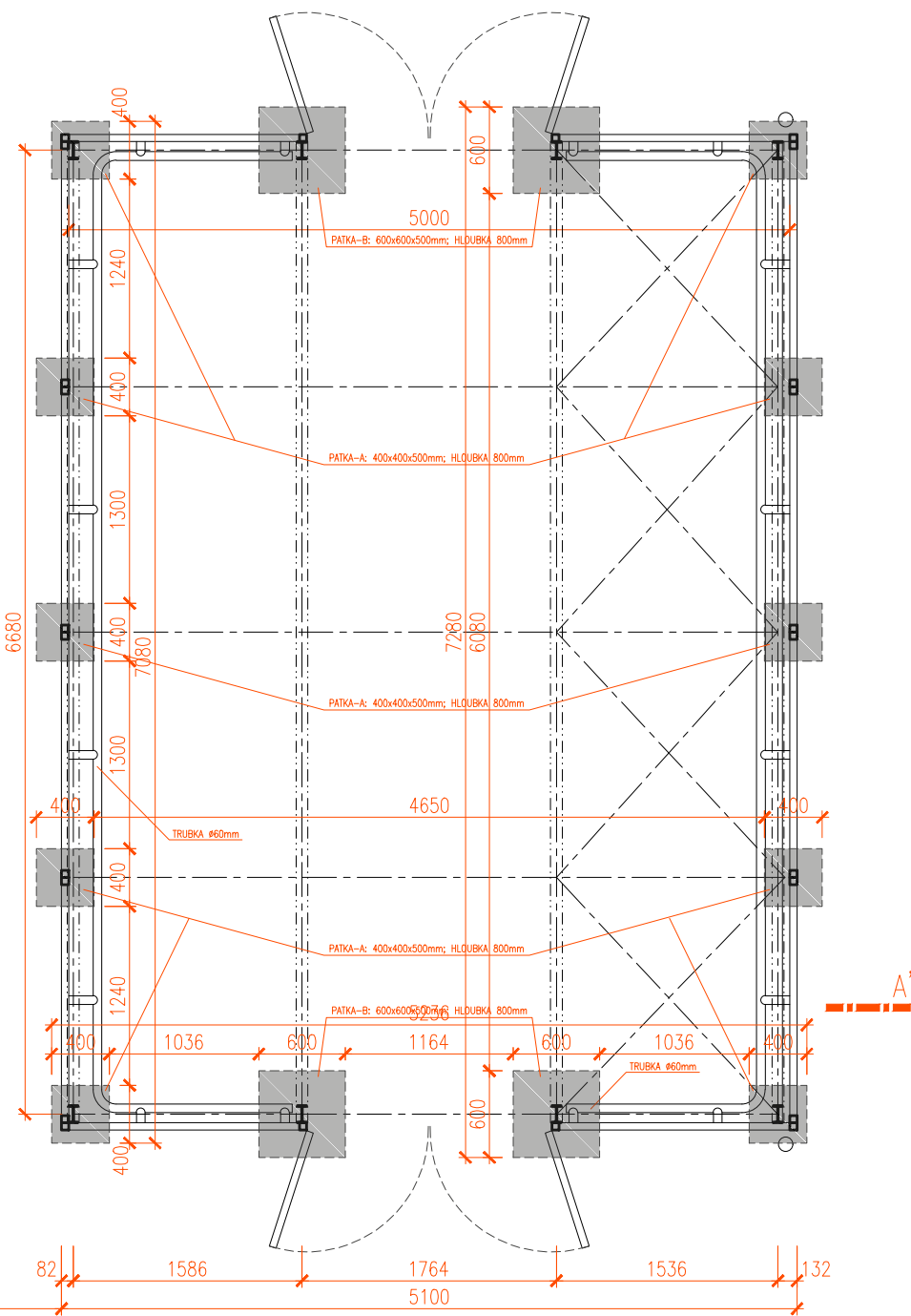
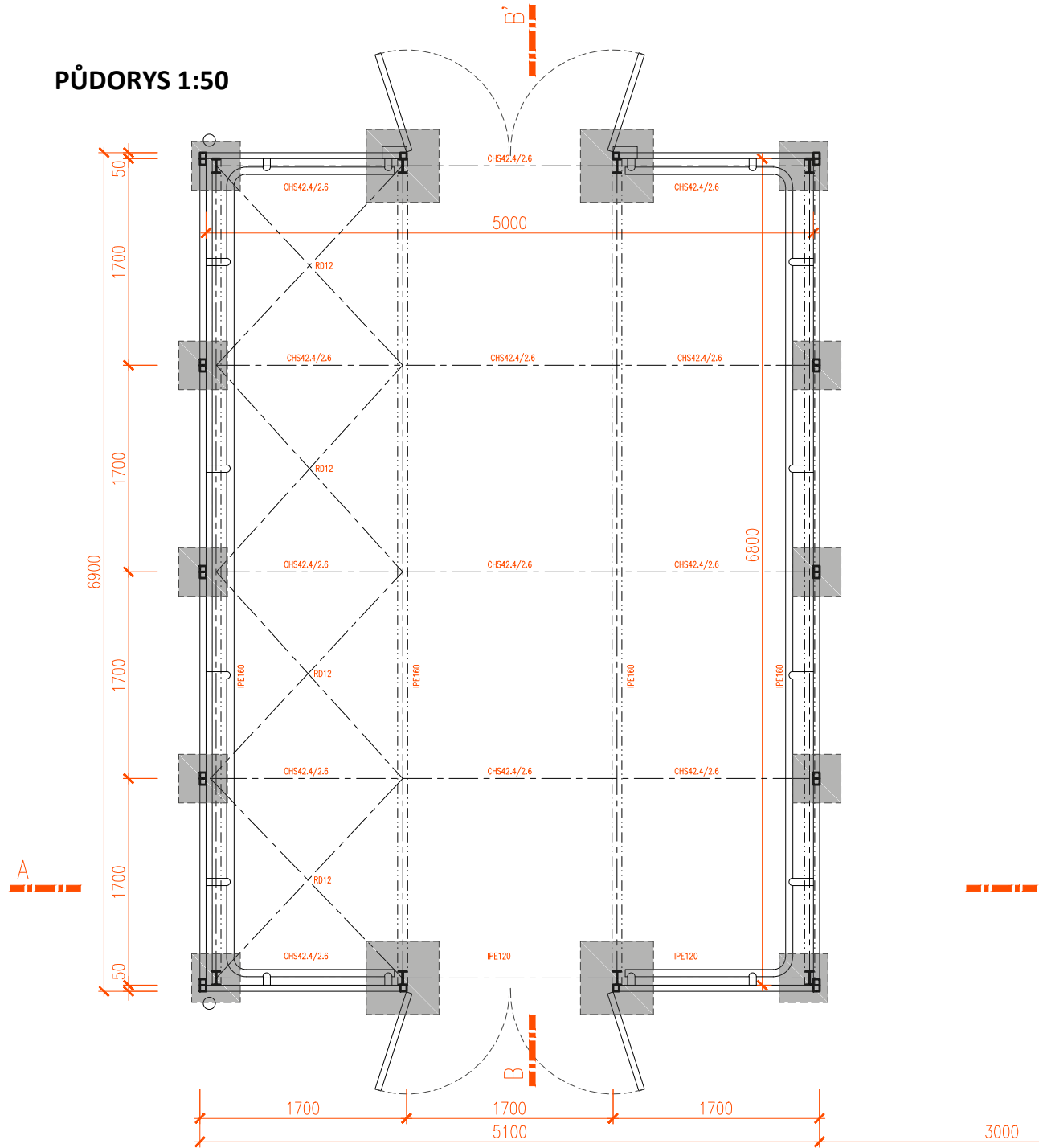
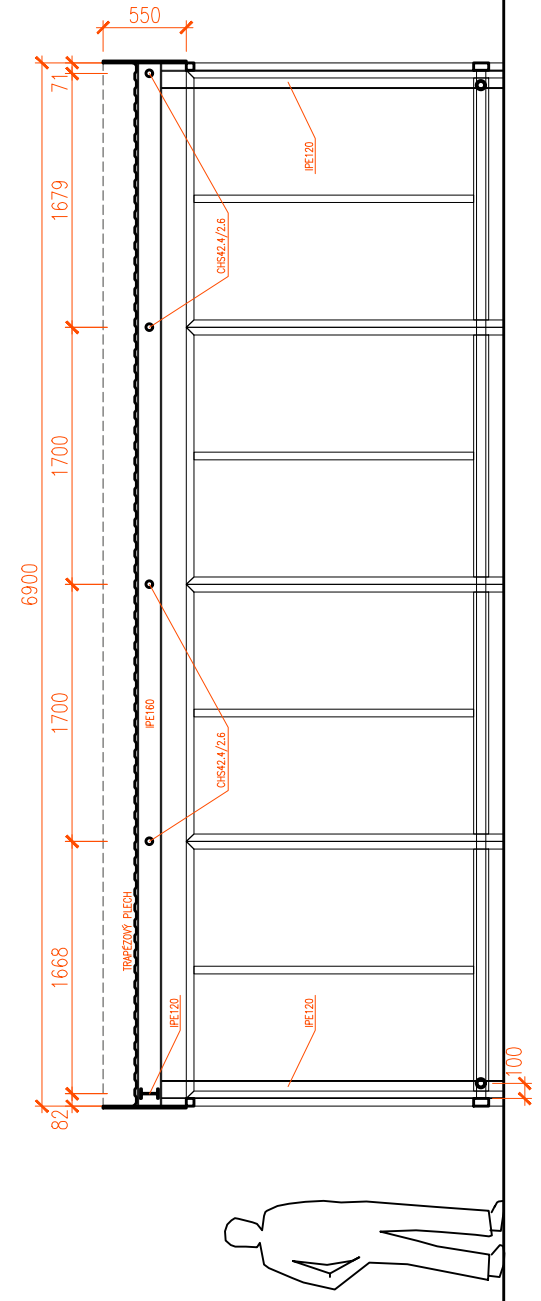


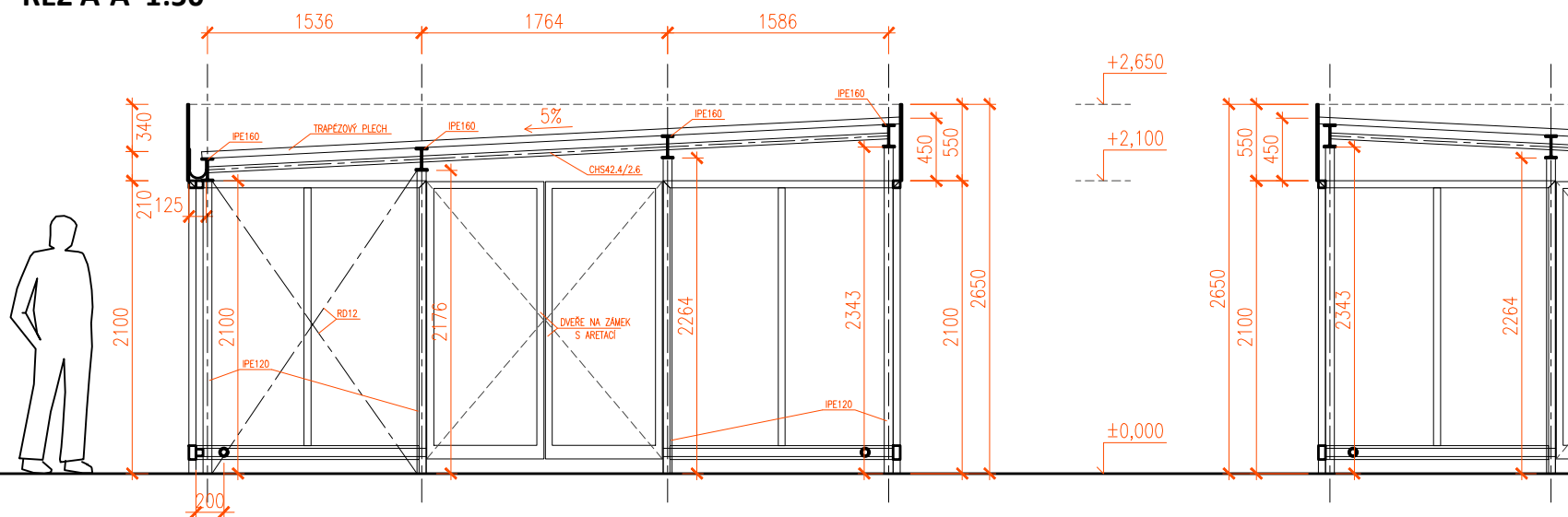
PŮDORYS 1:50



ŘEZ B-B' 1:50




ŘEZ A-A' 1:50



POZNÁMKA:

- TATO DOKUMENTACE SLOUŽÍ JAKO PODKLAD PRO VYPRACOVÁNÍ VÝROBNÍ DOKUMENTACE;
- PŘED ZAPOČETÍM PRACÍ JE TŘEBA SI VŠE DŮKLADNĚ ZAMĚŘIT

SO 701 ODPADOVÉ HOSPODÁŘSTVÍ

| | | | | | |
|---|----------------------------|----------------------|----------------------|--|---------------|
| ARCHITEKT. NÁVRH | VED. PROJEKTU | ZODP. PROJEKTANT | VYPRACOVAL | ALFAPROJEKT OLOMOUC a.s., Tylova 4, 772 00 Olomouc | |
| | Ing. Petr Staněk | Ing. arch. Zatloukal | Ing. arch. Zatloukal | | |
| INVESTOR | Statutární město Prostějov | | |  tel: 585230780, fax: 585227166, alfaprojekt@alfaprojekt.com | |
| MÍSTO STAVBY | Prostějov | | | | |
| Sídliště Hloučela - komunikace vnitrobloku A.Slavíčka, V.Špály, J.Zrzavého - Prostějov | | | | FORMÁT | |
| | | | | DATUM | 10/2021 |
| | | | | ÚČEL | DPS |
| | | | | MĚŘÍTKO | 1:50 |
| | | | | Č. ZAKÁZKY | 8-020/119/02 |
| | | | | IČO | 25849280 |
| HNÍZDO 1 - ZASTŘEŠENÉ | | | | ČÍSLO KOPIE | ČÍSLO VÝKRESU |
| | | | | | D.3.2 |