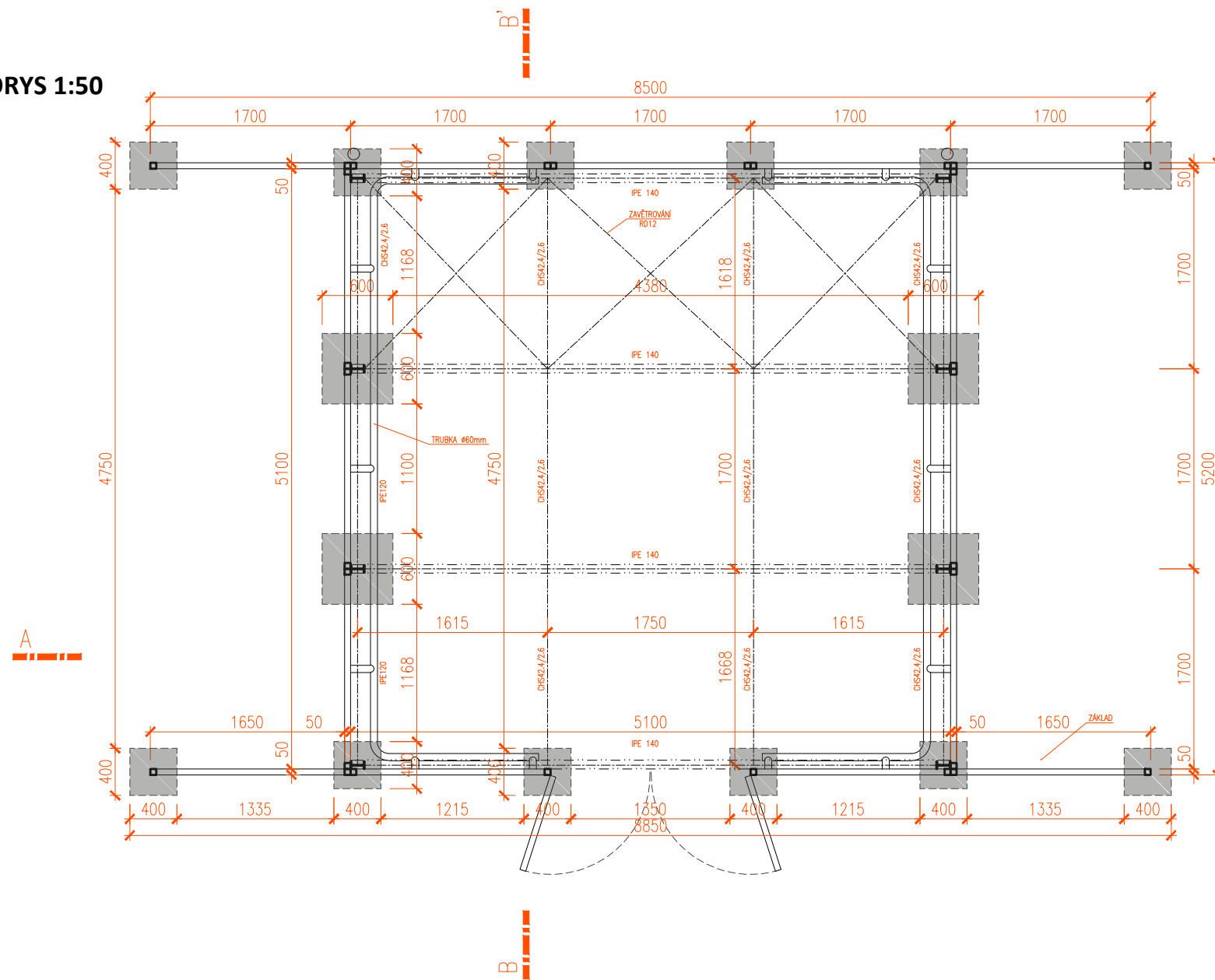
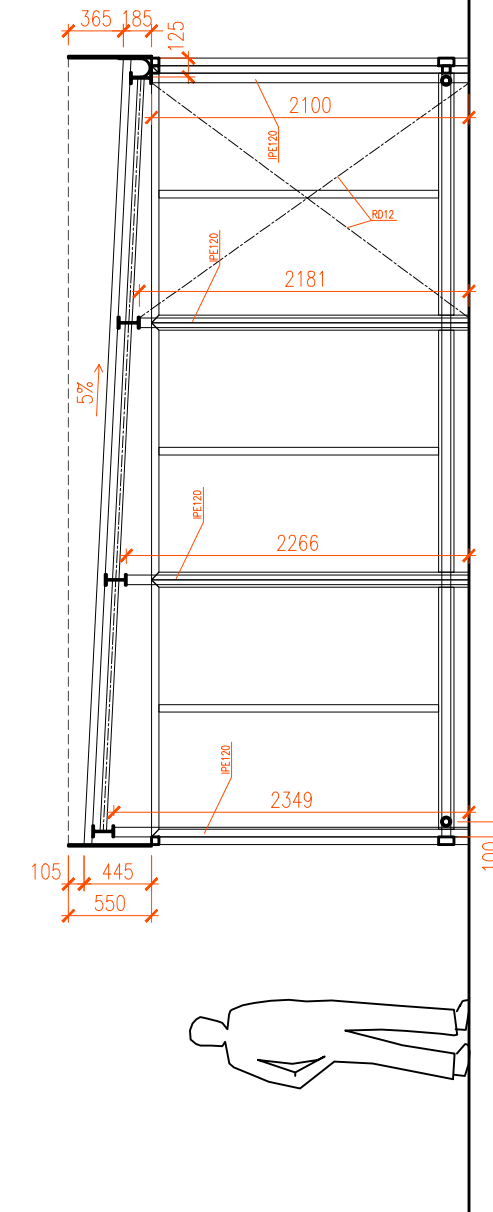


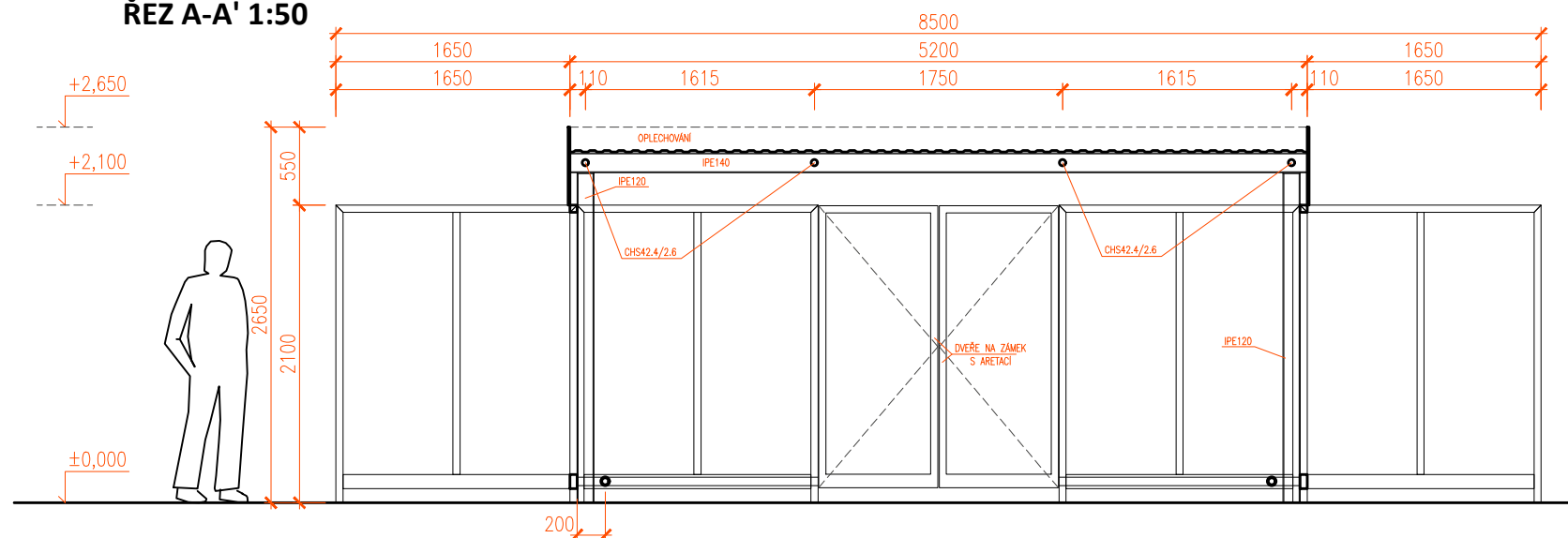
PŮDORYS 1:50



ŘEZ B-B' 1:50



ŘEZ A-A' 1:50



POZNÁMKA:

- TATO DOKUMENTACE SLOUŽÍ JAKO PODKLAD PRO VYPRACOVÁNÍ VÝROBNÍ DOKUMENTACE;
- PŘED ZAPOČETÍM PRACÍ JE TŘEBA SI VŠE DŮKLADNĚ ZAMĚŘIT

SO 701 ODPADOVÉ HOSPODÁŘSTVÍ

ARCHITEKT. NÁVRH	VED. PROJEKTU	ZODP. PROJEKTANT	VYPRACOVAL	ALFAPROJEKT OLOMOUC a.s., Týlova 4, 772 00 Olomouc	
	Ing. Petr Staněk	Ing. arch. Zatloukal	Ing. arch. Zatloukal		
INVESTOR	Statutární město Prostějov				
MÍSTO STAVBY	Prostějov			tel: 585230780, fax: 585227166, alfaprojekt@alfaprojekt.com	
Sídliště Hloučela - komunikace vnitrobloku A.Slavíčka, V.Špály, J.Zrzavého - Prostějov				FORMÁT	
				DATUM	10/2021
				ÚČEL	DPS
				MĚŘÍTKO	1:50
				Č. ZAKÁZKY	8-020/119/02
IČO	25849280				
HNÍZDO 2 - ZASTŘEŠENÉ				ČÍSLO KOPIE	ČÍSLO VÝKRESU D.3.4