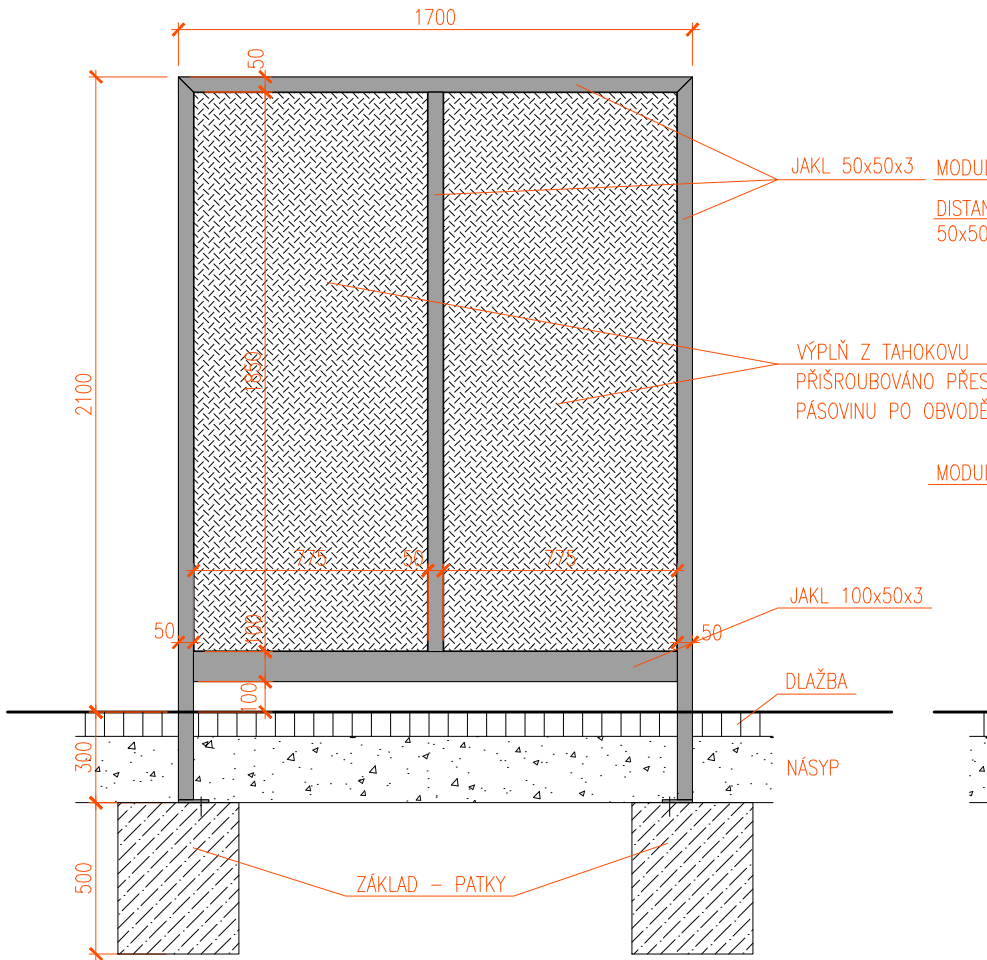
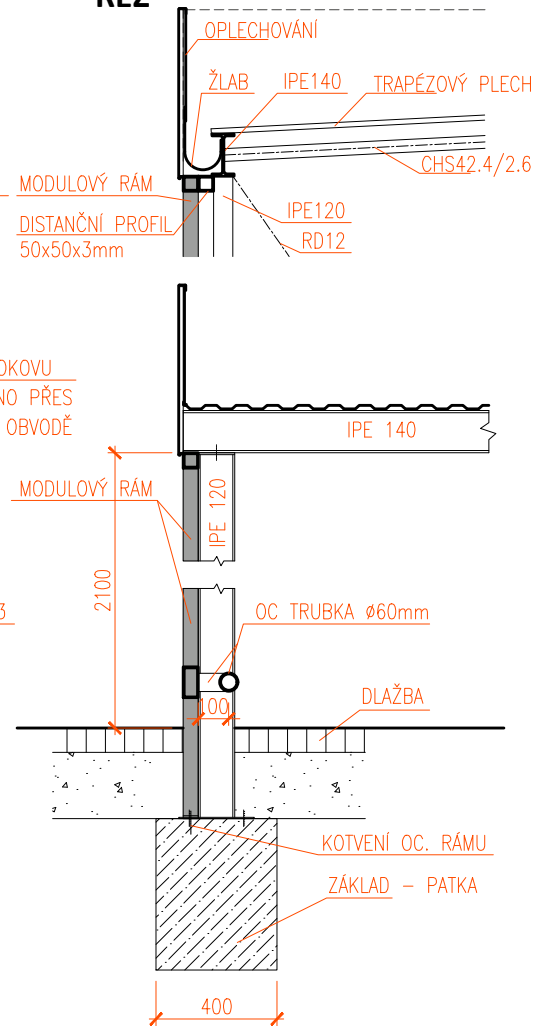


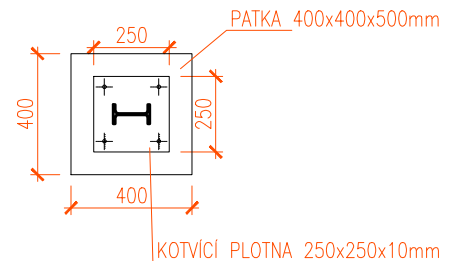
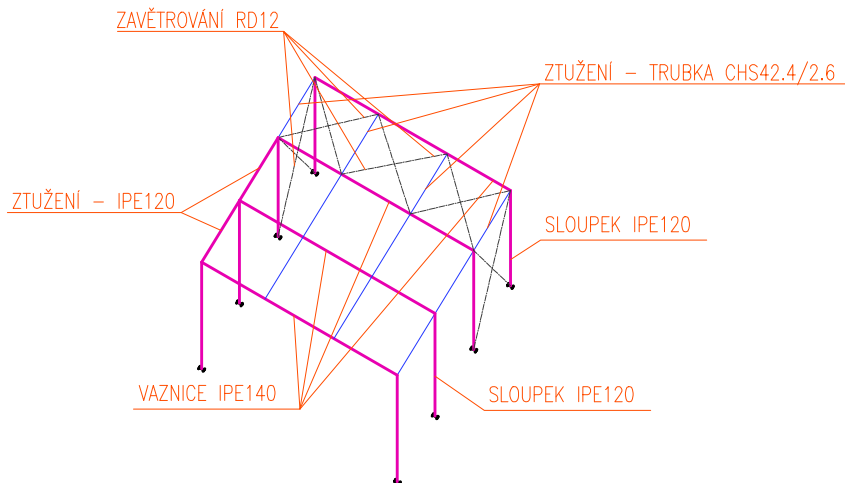
POHLED NA VÝPLŇOVÉ POLE



ŘEZ



KONSTRUKCE - AXONOMETRIE



KOTVÍCÍ PLOTNA

POZNÁMKA:

- TATO DOKUMENTACE SLOUŽÍ JAKO PODKLAD PRO VYPRACOVÁNÍ VÝROBNÍ DOKUMENTACE;
- PŘED ZAPOČETÍM PRACÍ JE TŘEBA SI VŠE DŮKLADNĚ ZAMĚŘIT

SO 701 ODPADOVÉ HOSPODÁŘSTVÍ

ARCHITEKT. NÁVRH	VED. PROJEKTU	ZODP. PROJEKTANT	VYPRACOVAL	ALFAPROJEKT OLOMOUC a.s., Tylova 4, 772 00 Olomouc		
	Ing. Petr Staněk	Ing. arch. Zatloukal	Ing. arch. Zatloukal	 ALFAPROJEKT OLOMOUC, a.s. tel: 585230780, fax: 585227166, alfaprojekt@alfaprojekt.com		
INVESTOR	Statutární město Prostějov					
MÍSTO STAVBY	Prostějov			FORMÁT		
Sídliště Hloučela - komunikace vnitrobloku A.Slavíčka, V.Špály, J.Zrzavého - Prostějov				DATUM		10/2021
				MĚŘITKO		1:25
				Č. ZAKÁZKY		8-020/119/02
				IČO		25849280
				HNÍZDO 2 - DETAILY		ČÍSLO KOPIE