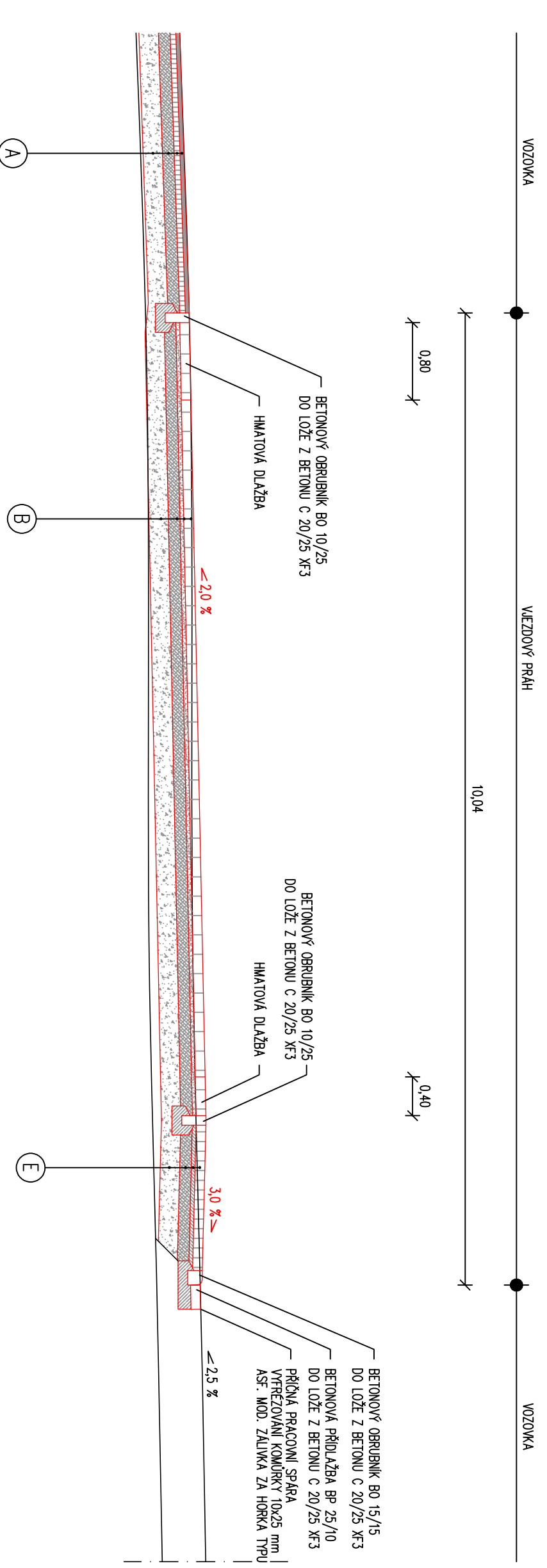
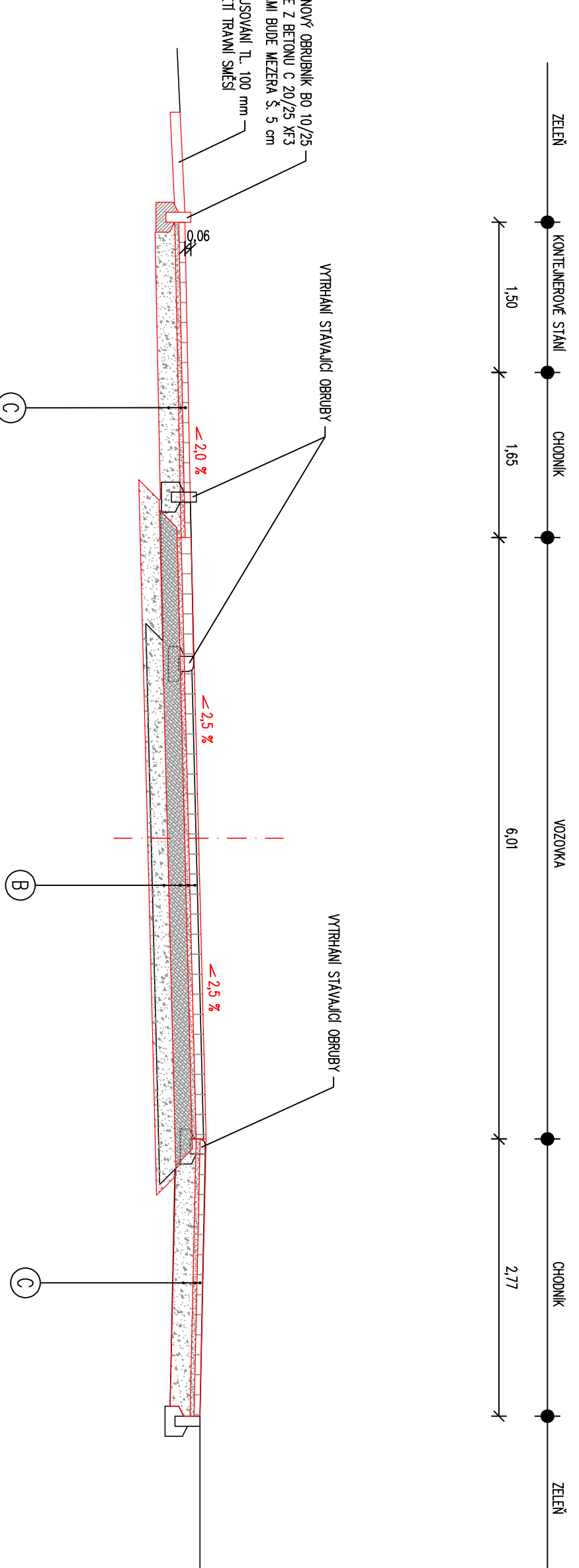


① VZOROVÝ PŘÍČNÝ ŘEZ

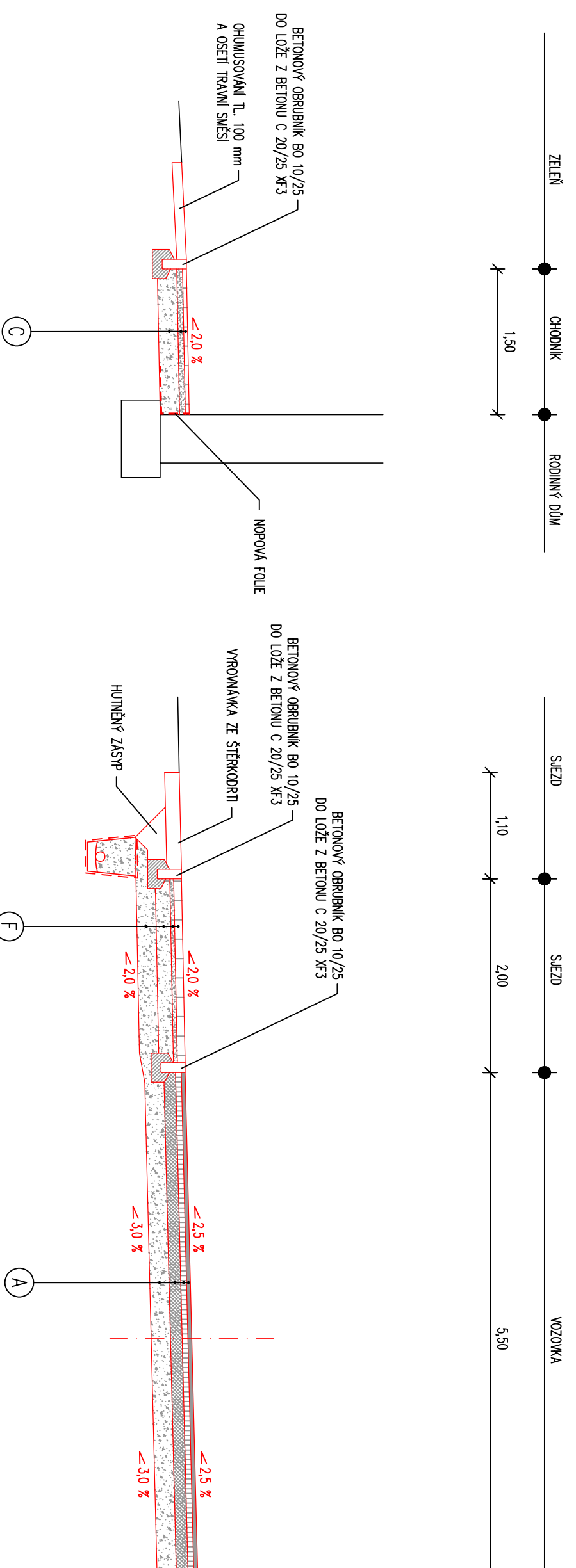


② VZOROVÝ PŘÍČNÝ ŘEZ

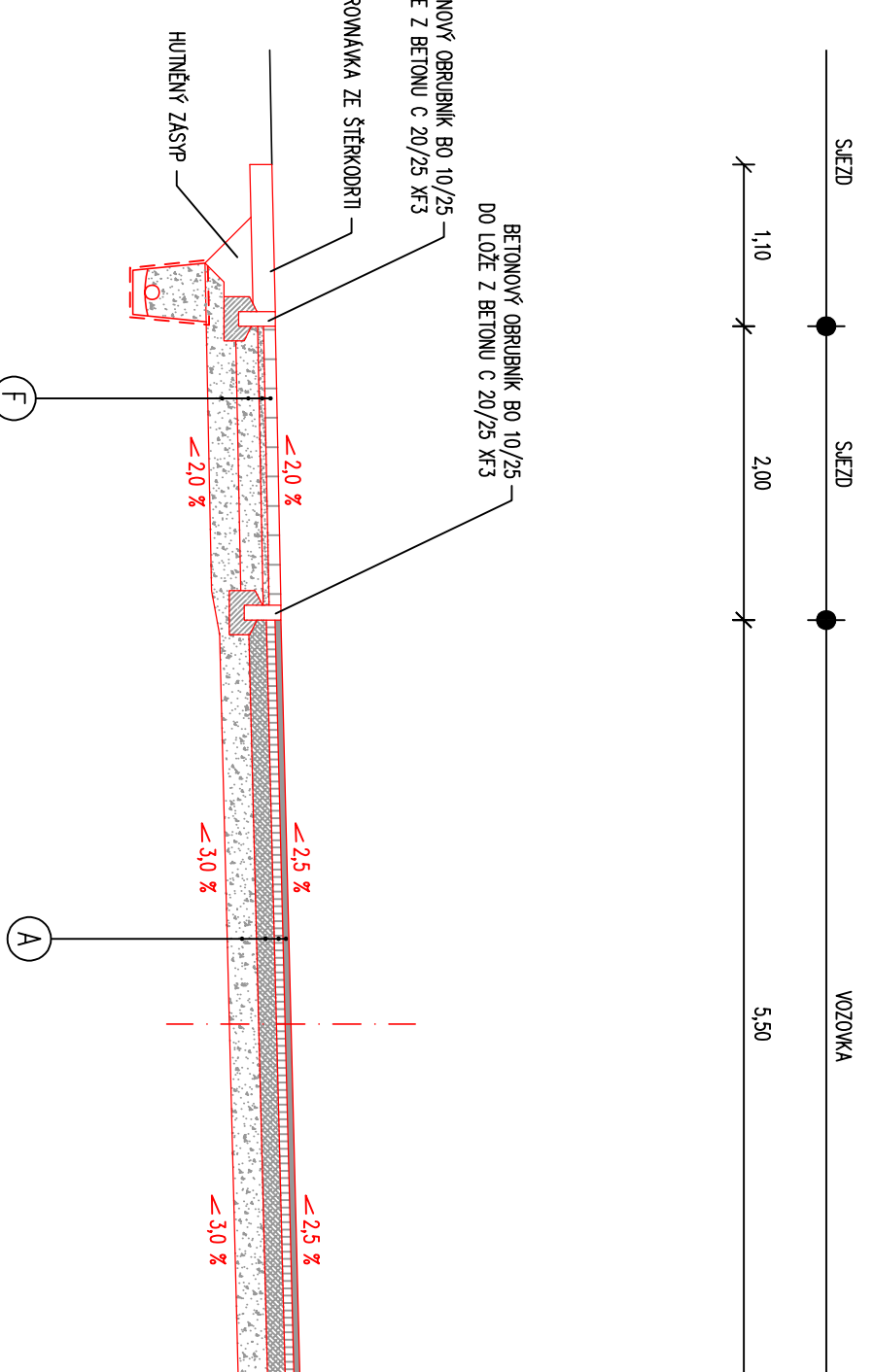


A	CELKOVÁ KONSTRUKCE VODNÍKŮ D1-D1-1; D2-D1; P11		
	ROZDĚLENÍ STAVACÍCH POKLADKOVÝCH VSTĚV A. ODTĚBNÍ VSTĚV 80 HL, 420 mm OD BODU OD NĚLETVY (VÝTKOVÉ VSTĚVY MOŽNO ULOŽIT ZPĚTNĚ DO KONSTRUKCE)	40 mm	
	ASTATOVÝ BETON A00.11	– mm	
	PASTIKOVÁ PRŮSK. PR. 0,5 kg/m ²	CSN 73 6129	
	ASTATOVÝ BETON ASP 184	CSN 73 6129	
	INTERLONK PASTIK ASP P14, 1,5 kg/m ²	– mm	
	SMĚS Z KAMENNÁ ŠUMĚLNÁ ČIDNĚNĚM SC 09/10	CSN 73 6124-1	120 mm
	STĚROKOFIT SMA 0/63	CSN 73 6126-1	MMN 200 mm
	PŮDOPLOVNÁ OMSNOSTI ZEMNÍ PLOŇE E4d2 min. 45 MPa	CELKOVÁ	MMN 420 mm

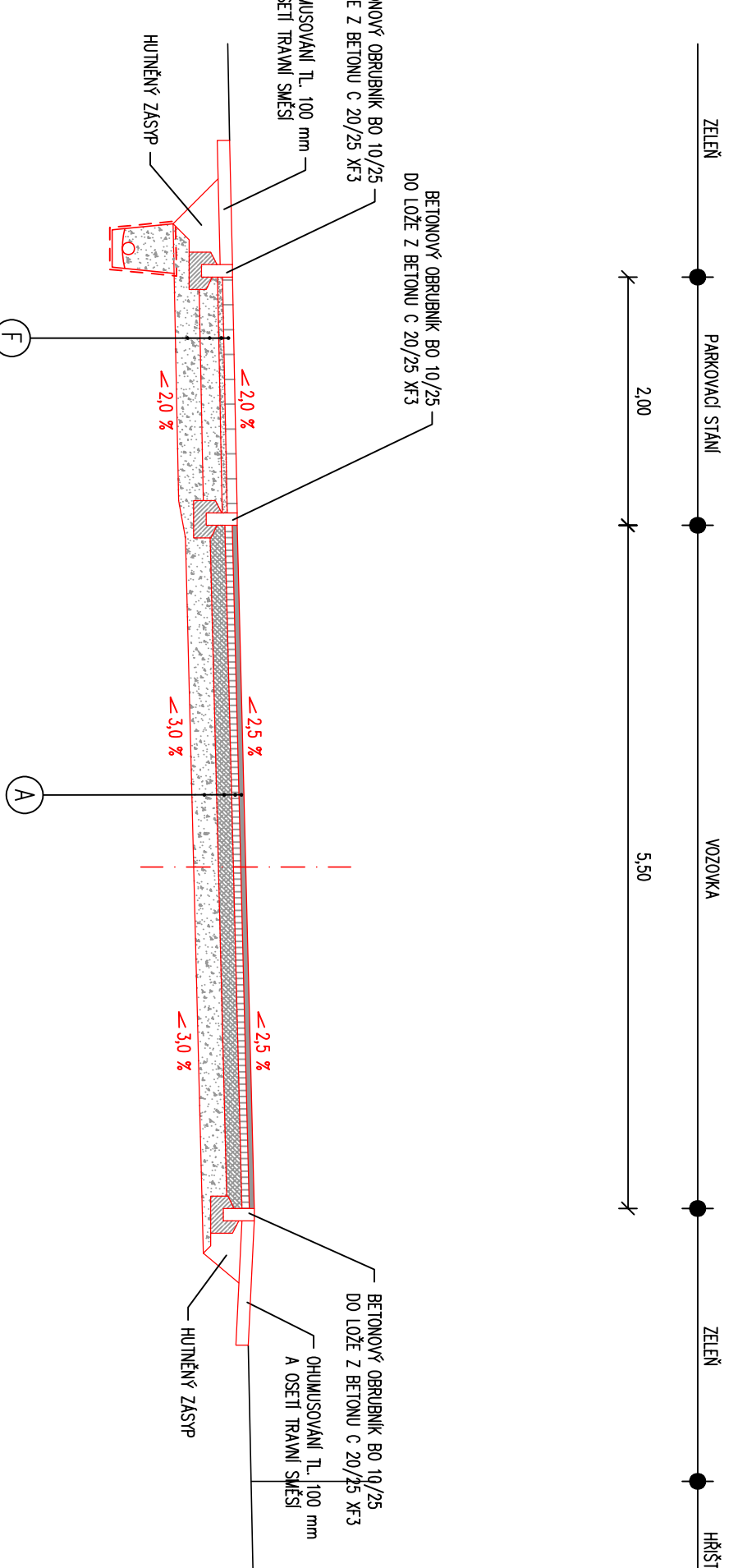
③ VZOROVÝ PŘÍČNÝ ŘEZ



④ VZOROVÝ PŘÍČNÝ ŘEZ

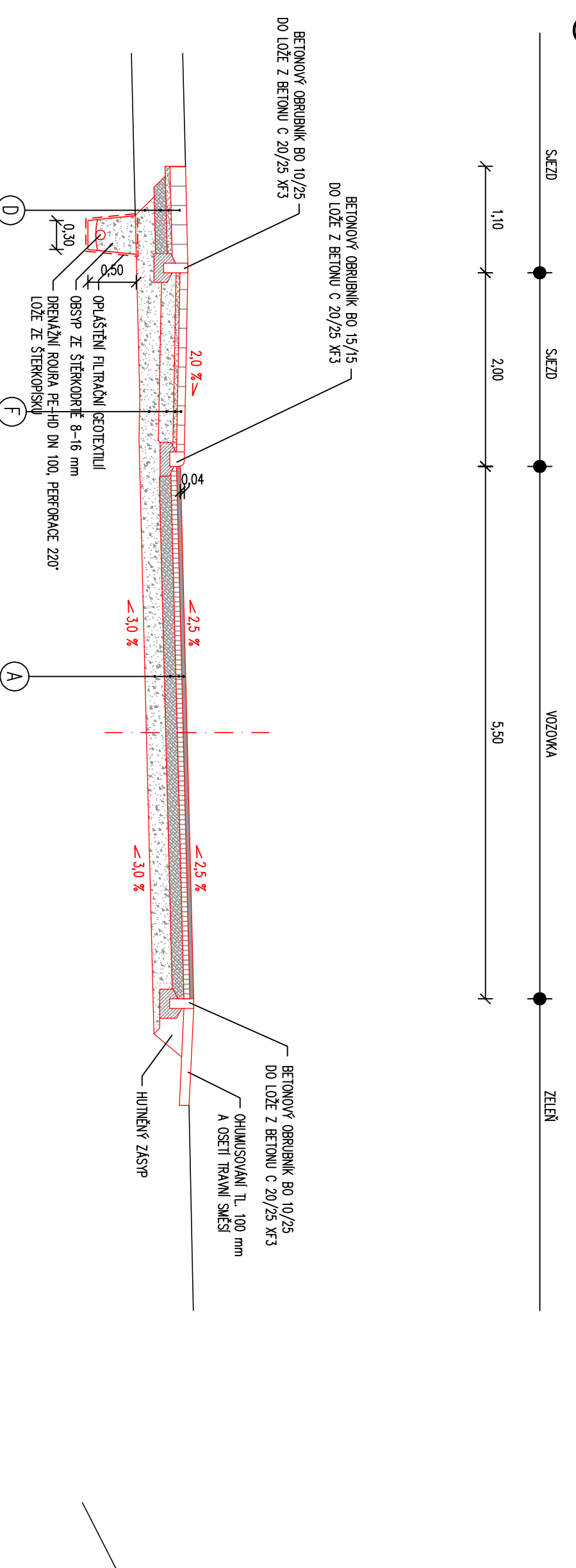


⑤ VZOROVÝ PŘÍČNÝ ŘEZ

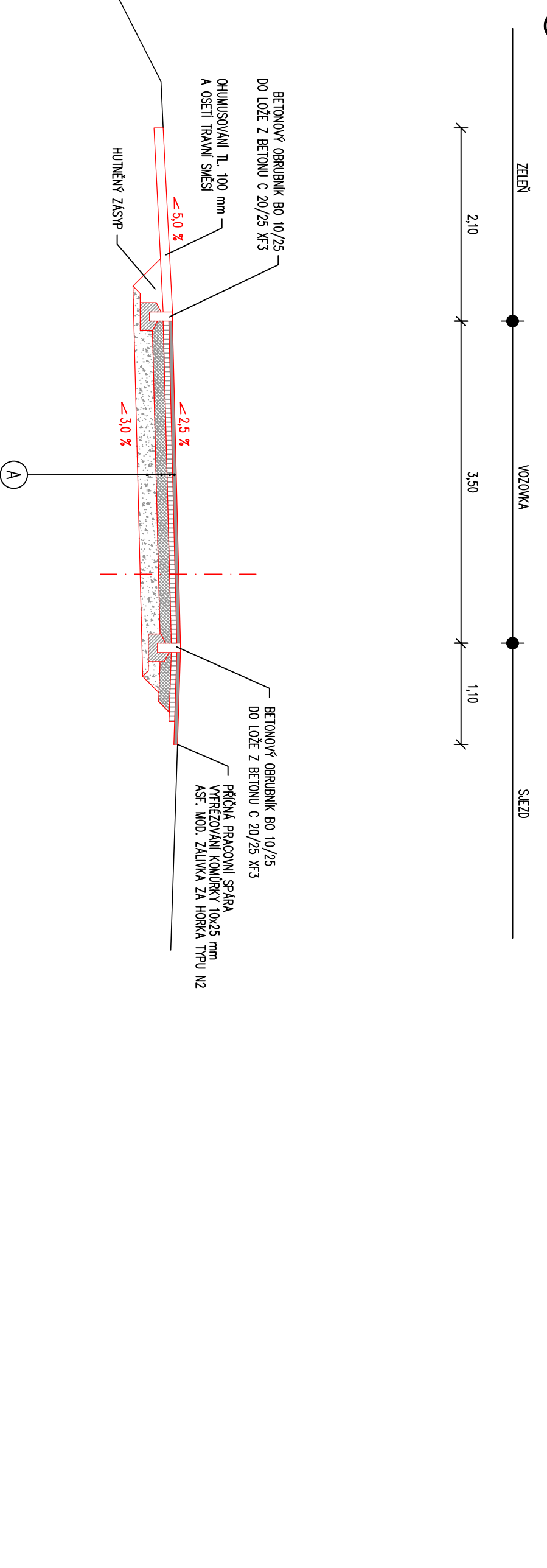


C	CHODNÍK D1-D1-1; D2-D1; P11		
	BETONOVÁ SPOJENÁ DLAŽBA 20/10/6	CSN 73 6131	80 mm
	DRŽNÉ KAMENNÉ FRANKÉ 4-8	CSN 73 6131	40 mm
	STĚROKOFIT SMA 0/22	CSN 73 6126-1	MMN 200 mm
	PŮDOPLOVNÁ OMSNOSTI ZEMNÍ PLOŇE E4d2 min. 45 MPa	CELKOVÁ	MMN 300 mm

⑥ VZOROVÝ PŘÍČNÝ ŘEZ



⑦ VZOROVÝ PŘÍČNÝ ŘEZ



E	MAKROOVÝ PŮHA D1-D1-1; D2-D1; P11		
	ROZDĚLENÍ STAVACÍCH POKLADKOVÝCH VSTĚV A. ODTĚBNÍ VSTĚV 80 HL, 460 mm OD BODU OD NĚLETVY (VÝTKOVÉ VSTĚVY MOŽNO ULOŽIT ZPĚTNĚ DO KONSTRUKCE)	80 mm	
	DRŽNÁ ŽALUZIA KOSTKA 8/10 TR. 1.00 DRŽÁKOVU	CSN 73 6131	
	LOŽE Z MALÝCH ČIDNĚNĚM KČ 10	CSN 73 6131	40 mm
	SMĚS Z KAMENNÁ ŠUMĚLNÁ ČIDNĚNĚM SC 09/10	CSN 73 6124-1	170 mm
	STĚROKOFIT SMA 0/63	CSN 73 6126-1	MMN 200 mm
	PŮDOPLOVNÁ OMSNOSTI ZEMNÍ PLOŇE E4d2 min. 45 MPa	CELKOVÁ	MMN 480 mm

F	PARKOVACÍ STAVBA A SEZDO D1-D1-2; D2-D1; P11		
	BETONOVÁ DRŽÁKOVÁ DLAŽBA	CSN 73 6131	80 mm
	DRŽNÉ KAMENNÉ FRANKÉ 4/8	CSN 73 6131	40 mm
	POKROVNÍ VĚSTVA ALŽB 0/22	CSN 73 6126	160 mm
	STĚROKOFIT SMA 0/63	CSN 73 6126	MMN 200 mm
	SLANČNÍ BĚŽECOVÉ POKRYVĚ P14 40/40 ML/m ²	CELKOVÁ	MMN 480 mm
	PŮDOPLOVNÁ OMSNOSTI ZEMNÍ PLOŇE E4d2 min. 45 MPa		

HLAVNÍ PROJEKTANT	KONTROLOVAL	ING. TOMAŠ RUTH
ING. TOMAŠ RUTH	VYPRACOVAL	ING. TOMAŠ RUTH
INVESTOR	STATUTÁRNÍ MĚSTO PROSTĚJOV	SEDMDĚSÁTÁ 7055, ŽILINA
NÁM. T. G. MASÁŘKYA 130/14, 796 01 PROSTĚJOV		INFO@TOMASRUTH.CZ
STAVBA	REKONSTRUKCE KOMUNIKACE V ŽEŠOVĚ	FORMÁT
SMĚREM K ČOV		8 A4
SO 101 KOMUNIKACE		DATUM
		06/2024
		STUPEŇ PD
		DPZ+DPS
		MĚŘÍTKO
		1:50
OBSAH	VZOROVÉ PŘÍČNÉ ŘEZY	ČÍSLO VÝKRESU
		PÁŘE
		D.101.03.