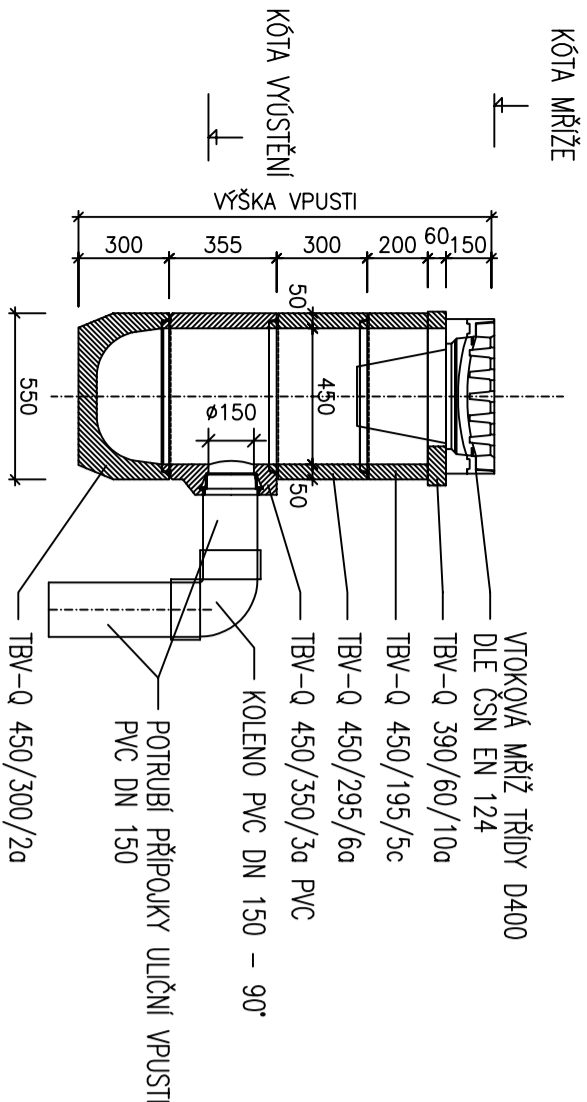
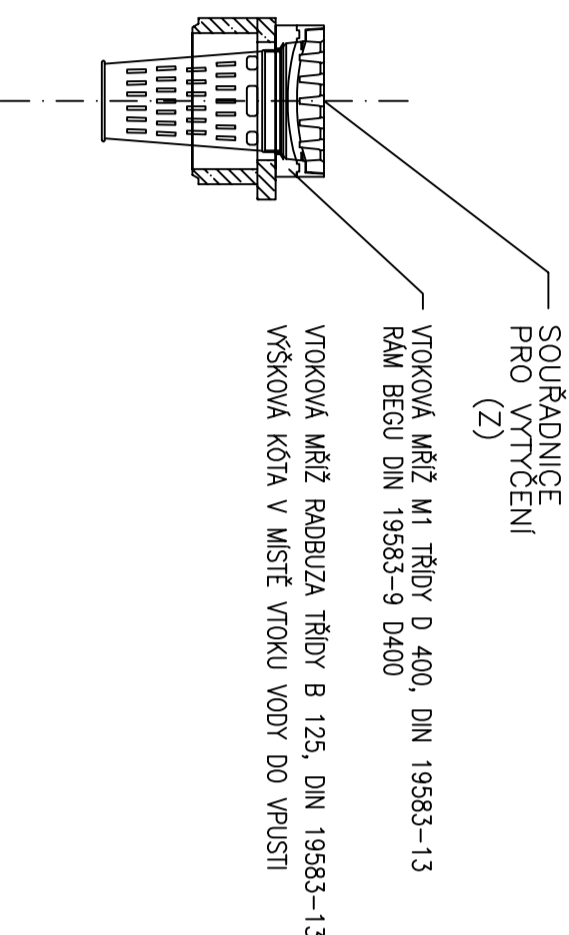
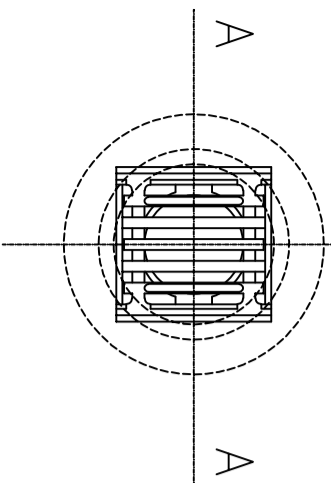


BETONOVÁ ULIČNÍ VPUŠŤ BETA S SKALOVOU PROHLUBNÍ

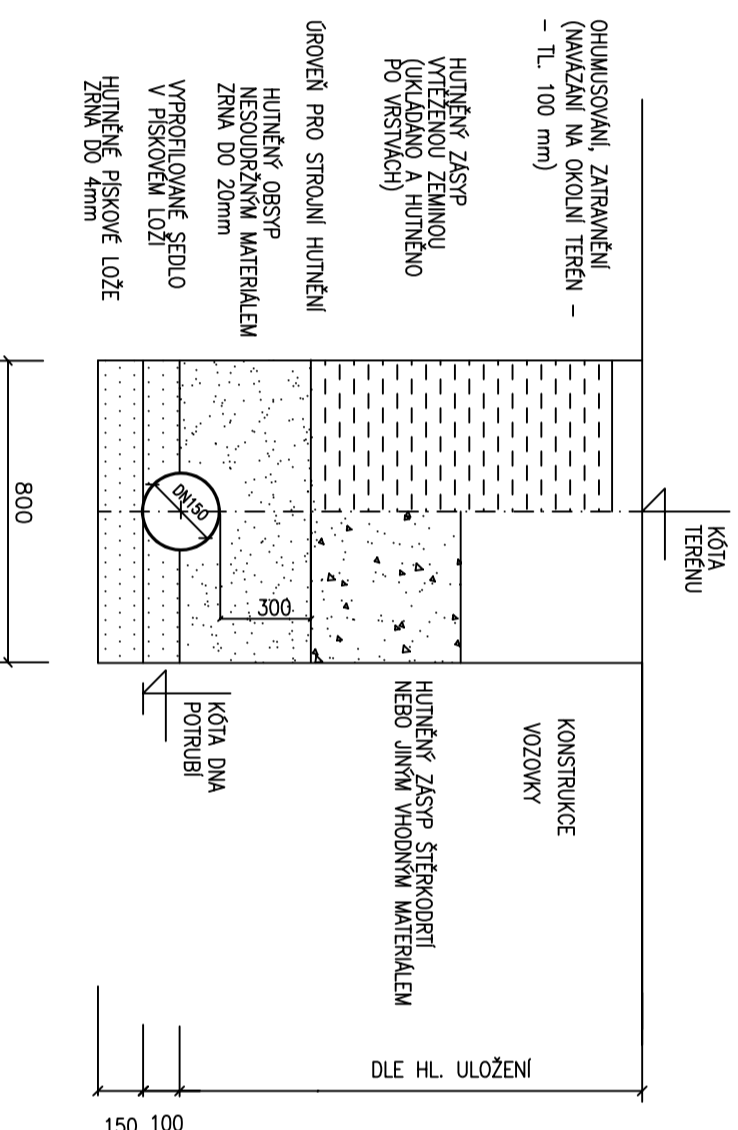
ŘEZ A-A



PŮDORYS
VTKOVÁ MŘIŽ TŘÍDY D 400

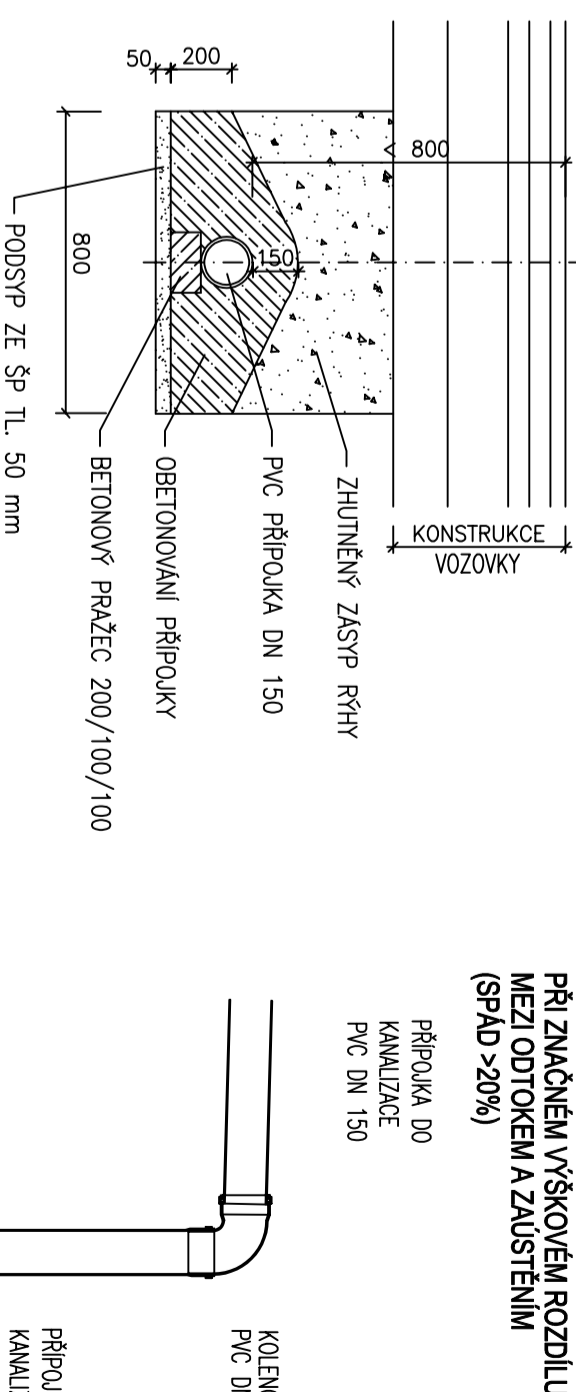


ULOŽENÍ PVC POTRUBÍ DN 150 (DN 200) M 1:25 NEPOJÍŽDĚNÁ PLOCHA POJÍŽDĚNÁ PLOCHA KRYTÍ > 80 cm

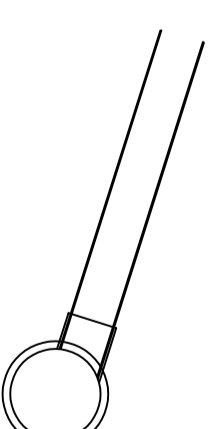


POJÍŽDĚNÁ PLOCHA KRYTÍ < 80 cm

ZPŮSOBY NÁPOJENÍ PŘÍPOJEK DO KANALIZACE M 1:25



PŘI SPADU PŘÍPOJKY DO 20%



STÁVAJÍCÍ KANALIZACE

PŘÍPOJKA DO
KANALIZACE
PVC DN 150

STÁVAJÍCÍ KANALIZACE

HLAVNÍ PROJEKTANT	KONTROLOVAL	VYPRACOVAL	ING. TOMAŠ RUTH
ING. TOMAŠ RUTH	ING. TOMAŠ RUTH	ING. TOMAŠ RUTH	ING. TOMAŠ RUTH
INVESTOR	STATUTÁRNÍ MĚSTO PROSTĚJOV	NÁM. T. G. MASARYKA 130/14, 796 01 PROSTĚJOV	ING. TOMAŠ RUTH SEDMDESÁTÁ 7055, ZLÍN INFO@TOMASRUTH.CZ +420 775 194 456
STAVBA	REKONSTRUKCE KOMUNIKACE V ŽEŠOVĚ	FORMÁT	3 A4
	SMĚREM K ČOV	DATUM	06/2024
	SO 101 KOMUNIKACE	STUPĚŇ PD	DPZ+DPS
		MĚŘÍTKO	1:25
OBSAH	ULIČNÍ VPUŠTI, ULOŽENÍ POTRUBÍ	ČÍSLO VÝKRESU	PARÉ
			D.101.06.