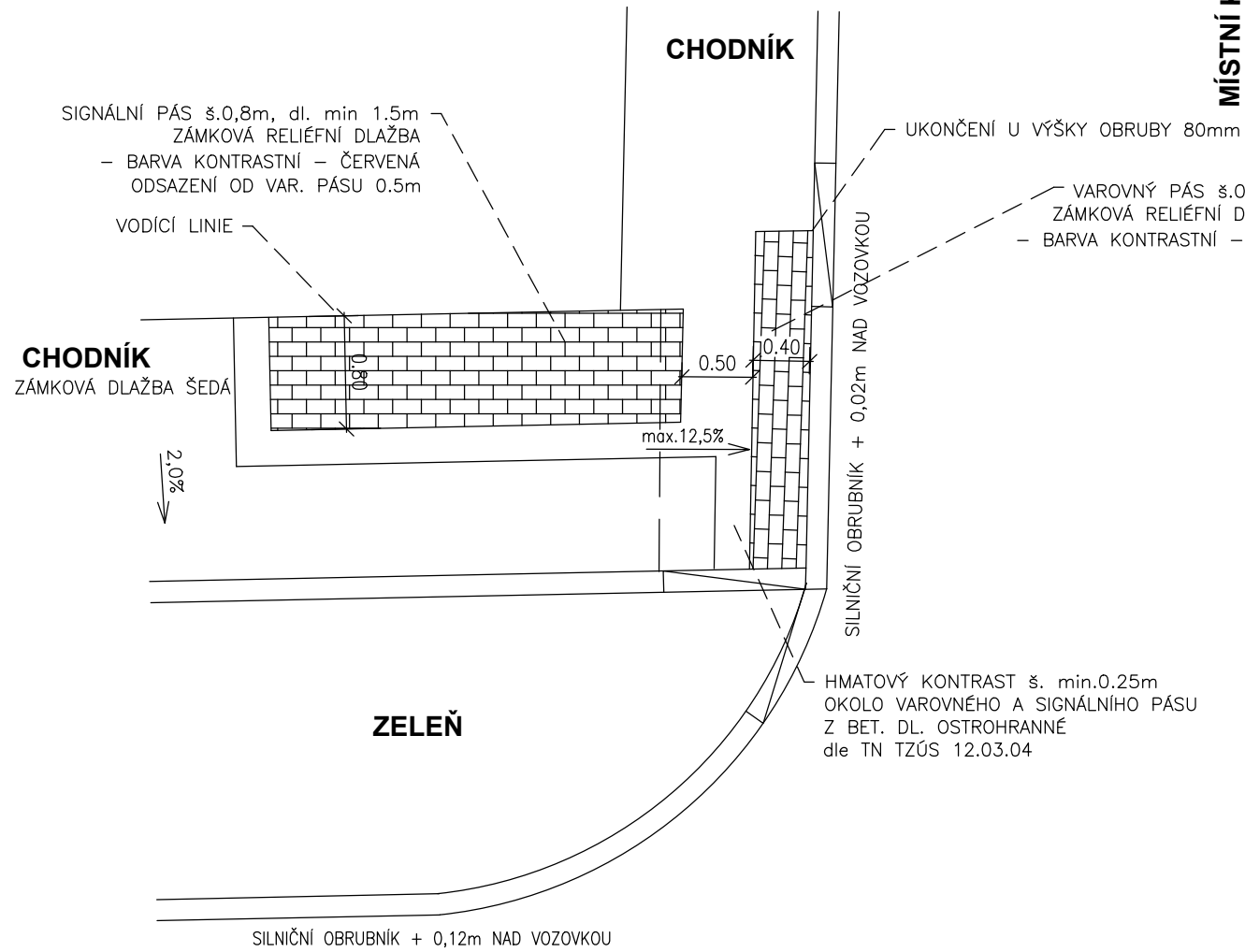
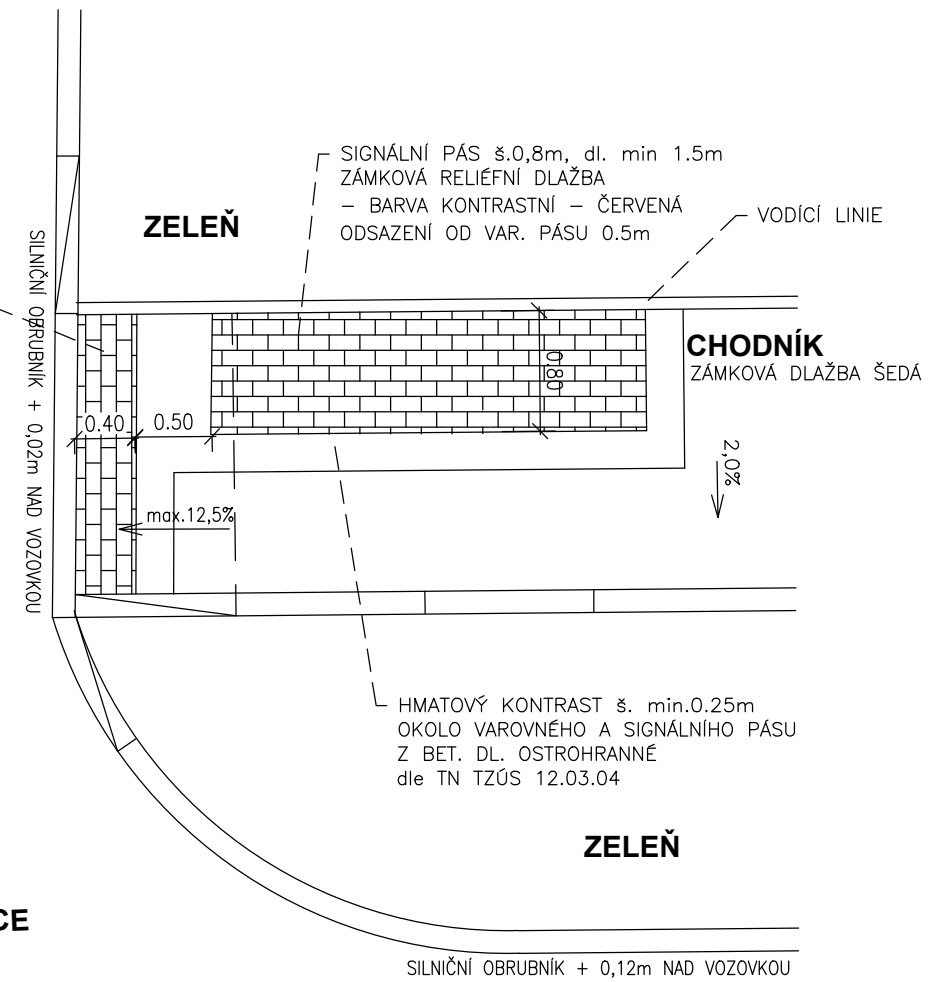


MÍSTA PRO PŘECHÁZENÍ M 1:50 ŠÍŘKA CHODNÍKU 2.00m

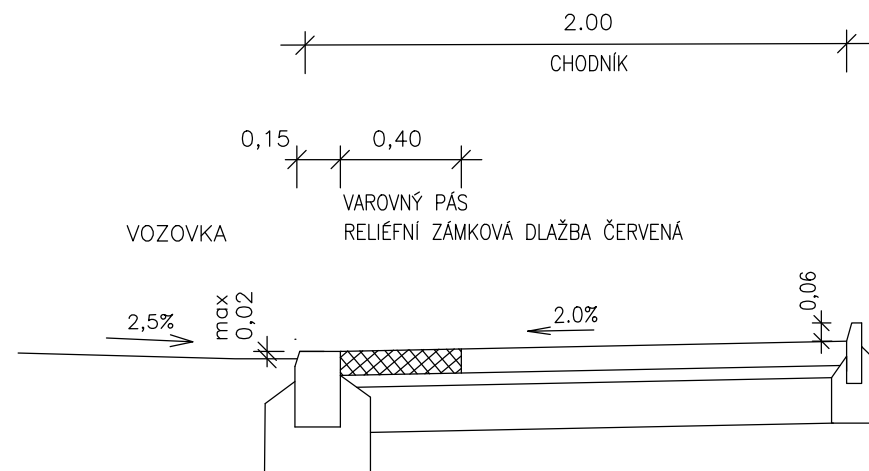


MÍSTNÍ KOMUNIKACE



PŘÍČNÝ ŘEZ M 1:25

RAMPA PROVEDENA NA CELOU ŠÍŘKU CHODNÍKU



SO 101

Kreslil:	ING. J. JEŽEK			
Zpracoval:	ING. J. JEŽEK			
Zodp. projektant:	ING. J. JEŽEK			
Hlavní projektant:	ING. B. SHEJBAL			
Technická kontrola:	ING. Z. NEUDERT			
Kraj:	OLOMOUCKÝ	Okres:	PROSTĚJOV	
		Obec:	PROSTĚJOV	
Investor:	STATUTÁRNÍ MĚSTO PROSTĚJOV		Stupeň:	DUSP
Ákce:	REKONSTRUKCE ULICE ČESKOBRASTRSKÁ V PROSTĚJOVĚ		Zak. č.:	4847 - 24 - 3
Objekt:	SO 101 KOMUNIKACE		Arch. č.:	4179
Obsah:	DETAILY BEZBARIÉROVÝCH ÚPRAV		Datum:	11/2024
			Formát:	2 A4
			Měřítko:	1:50, 1:25
			Kóty:	Číslo příl. výkresu: D 1.7